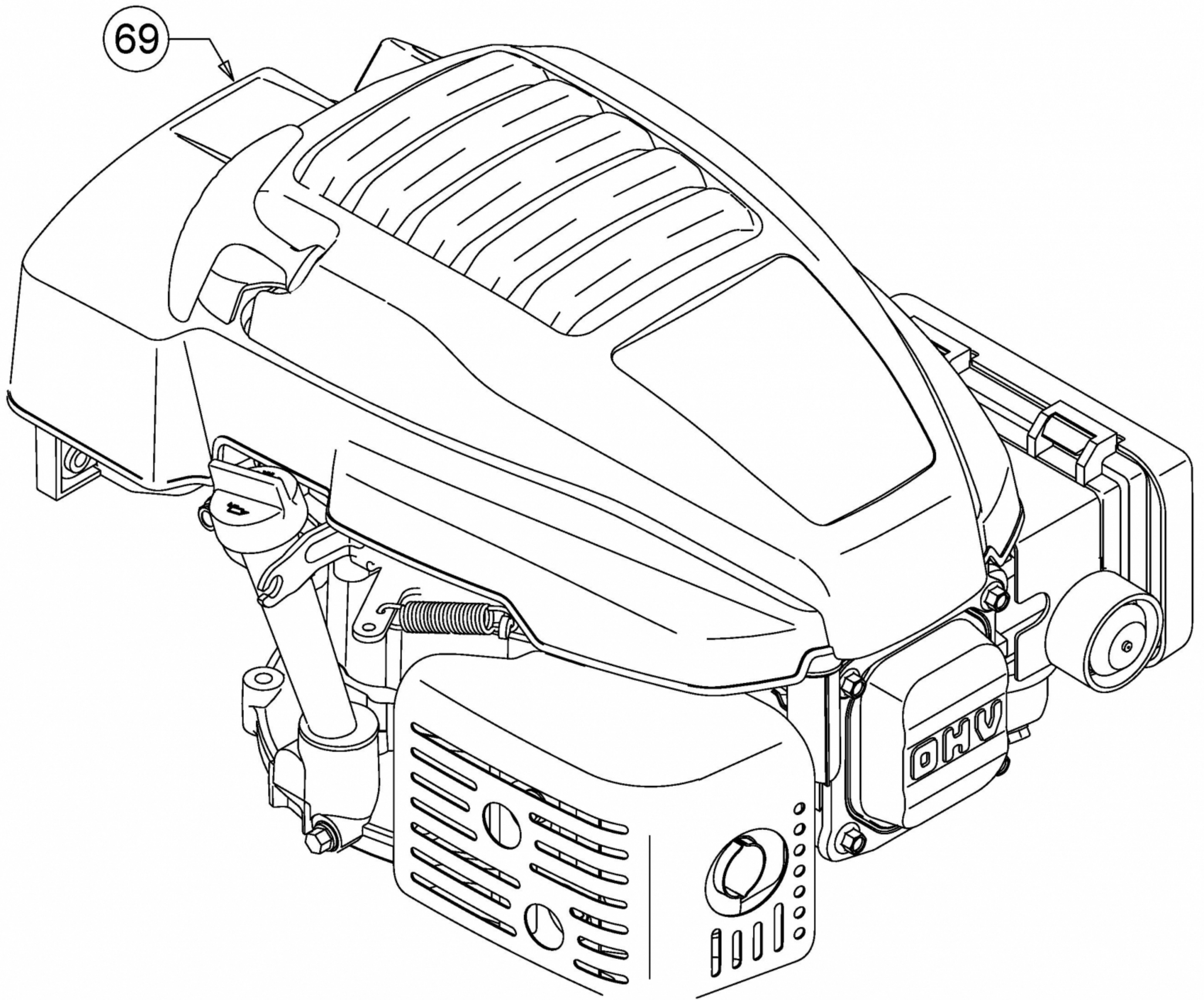


bis 20.11.2016  
to 20.11.2016  
jusqu'au 20.11.2016

MTD



Model: 1 T 65 RH

E3-10178A-01