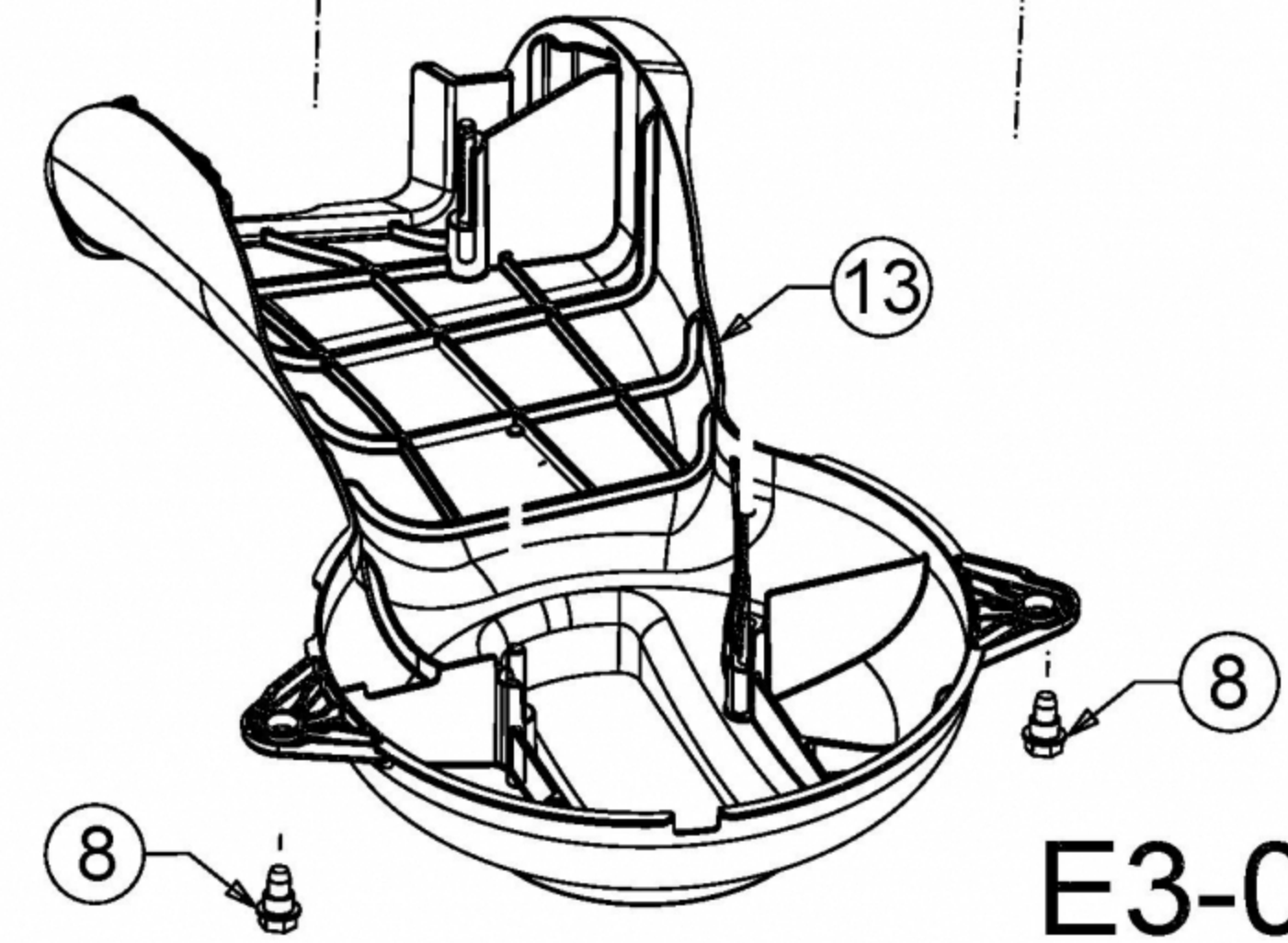
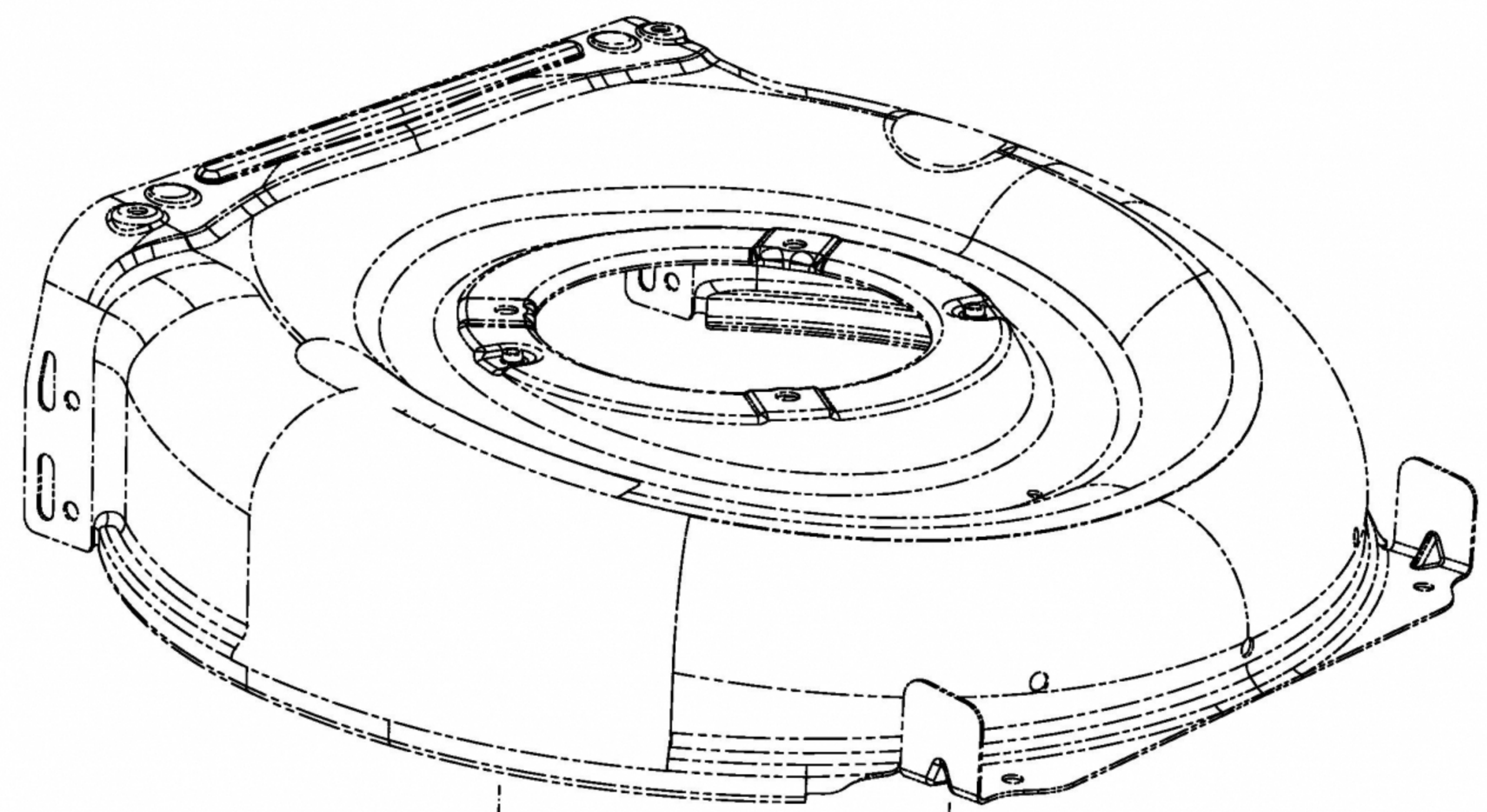
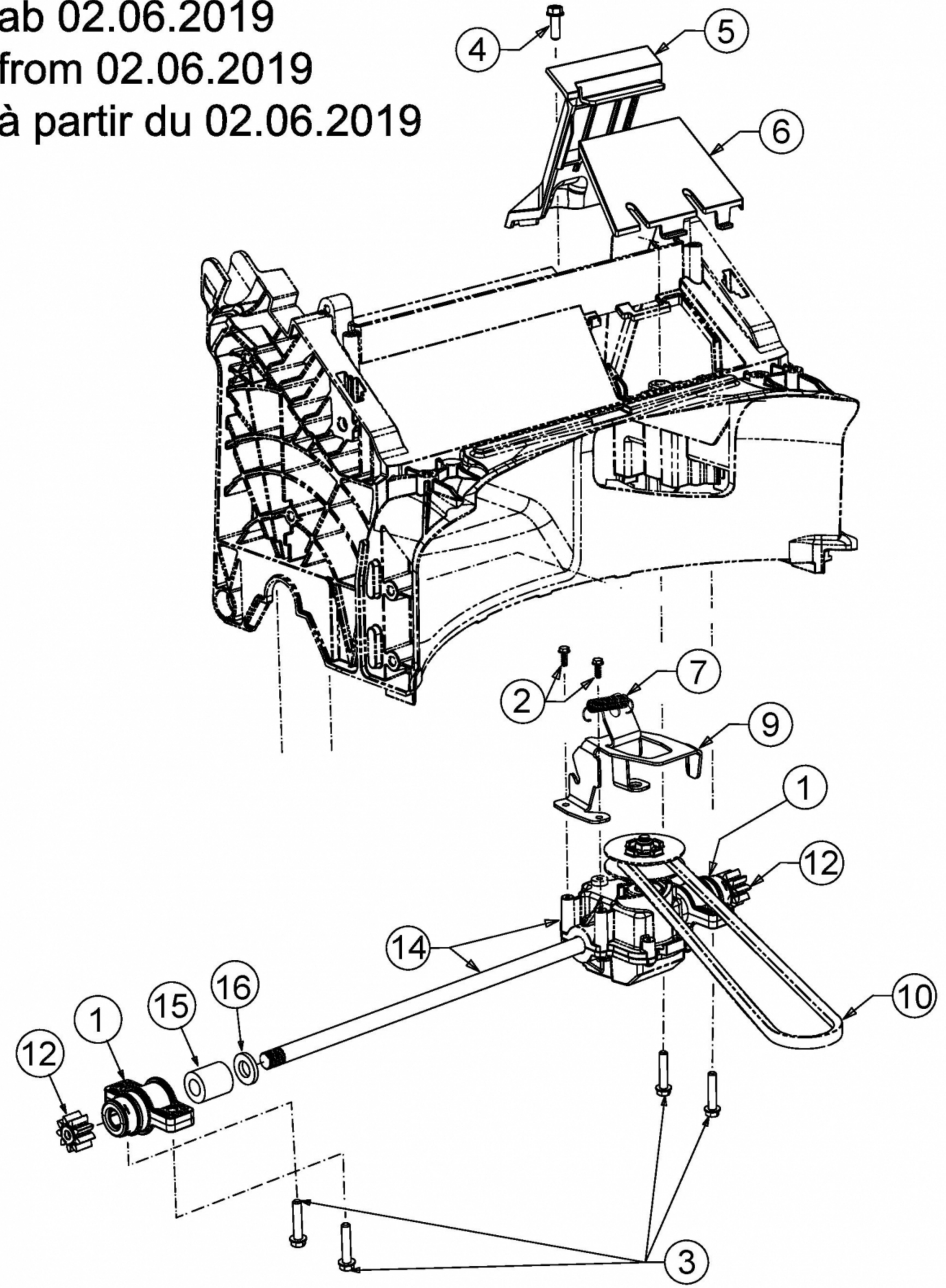


ab 02.06.2019  
from 02.06.2019  
à partir du 02.06.2019



E3-09550C-06