

395 SPO 12CBB1JD600

395 SPO 12BBB1JD600

395 SPB 12BBB10G600

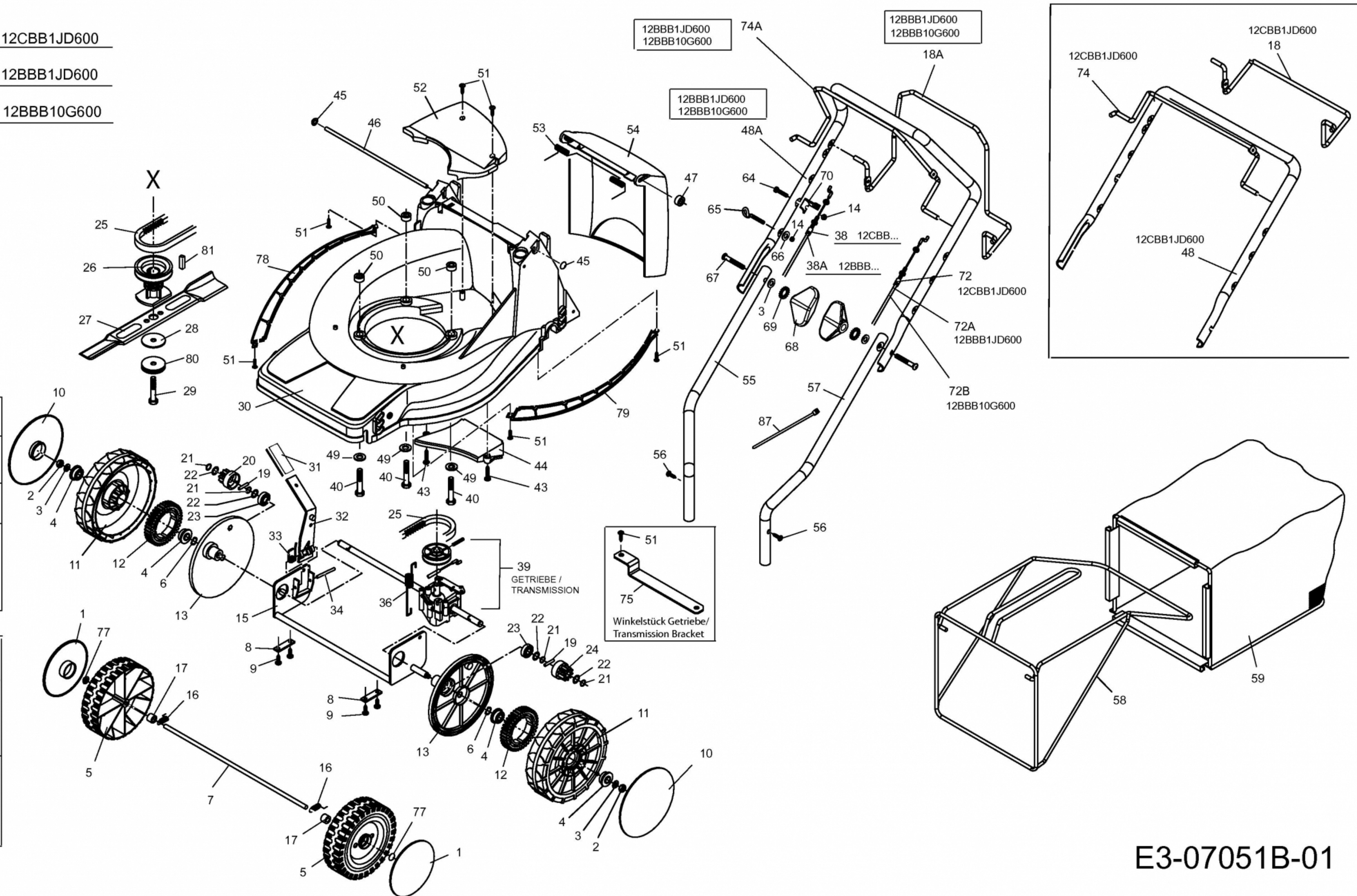
Nicht abgebildet / not shown

MOTOR B&S / ENGINE	82A
395 SPB	
MOTOR MTD / ENGINE	82B
395 SPO ( 12CBB1JD600 , 12BBB1JD600)	
Unterlegtring Motorträger / Spacer Ring-Engine	92
Motorhaube /Engine Hood	93
Schraube / Screw	94
395 SPO ( 12CBB1JD600 , 12BBB1JD600)	

Mod. 395 SPO mit MTD-Motor

Nicht abgebildet / Not shown

Halter Gehäuse rechts / Bracket ,Deck RH.	83
Halter Gehäuse links / Bracket- Deck LH.	84
PT-Schraube (2x)	88
Scheibe A4,3 (2x)	89
Flanschschraube M6x12 (1x)	90
Scheibe A8,4 (1x)	91



E3-07051B-01