

395 PO / 395 PB

BASIC BM 395

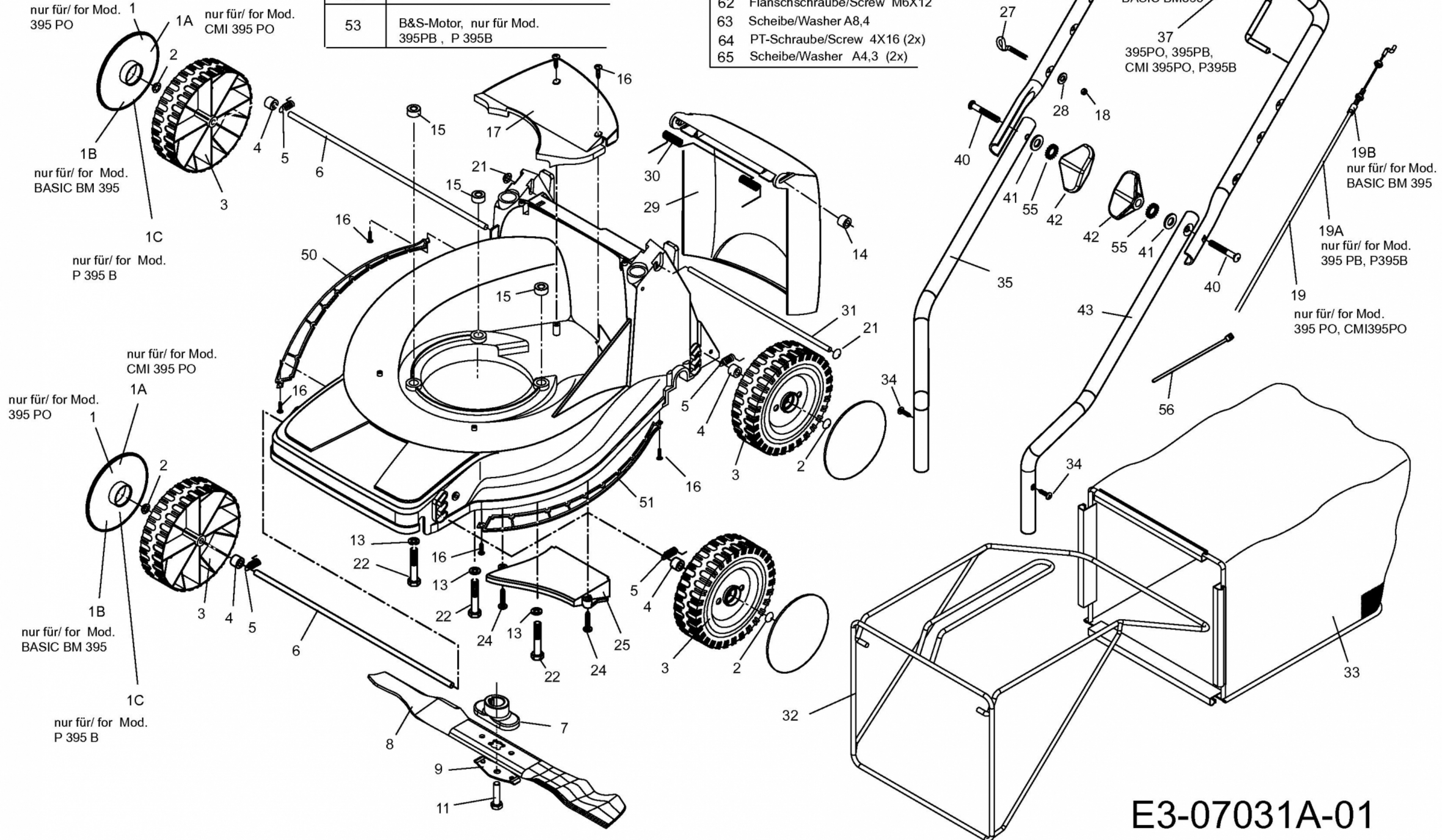
CMI 395 PO / P 395 B

MOTOR / ENGINE Nicht abgebildet / Not shown

52	MTD-Motor 1P61RHB, nur für Mod.395PO, BASIC BM 395, CMI 395PO
52A 52B	Motorhaube/ Engine Shroud Schraube 4x / Screw Qty.4
53	B&S-Motor, nur für Mod. 395PB, P 395B

Nicht abgebildet / Not shown

57	Halter ,Gehäuse - Motor rechts Bracket ,Deck/Engine nur für Mod. mit MTD-Motor
58	Halter Gehäuse/ Bracket ,Deck
62	Flanschschraube/Screw M6X12
63	Scheibe/Washer A8,4
64	PT-Schraube/Screw 4X16 (2x)
65	Scheibe/Washer A4,3 (2x)



E3-07031A-01