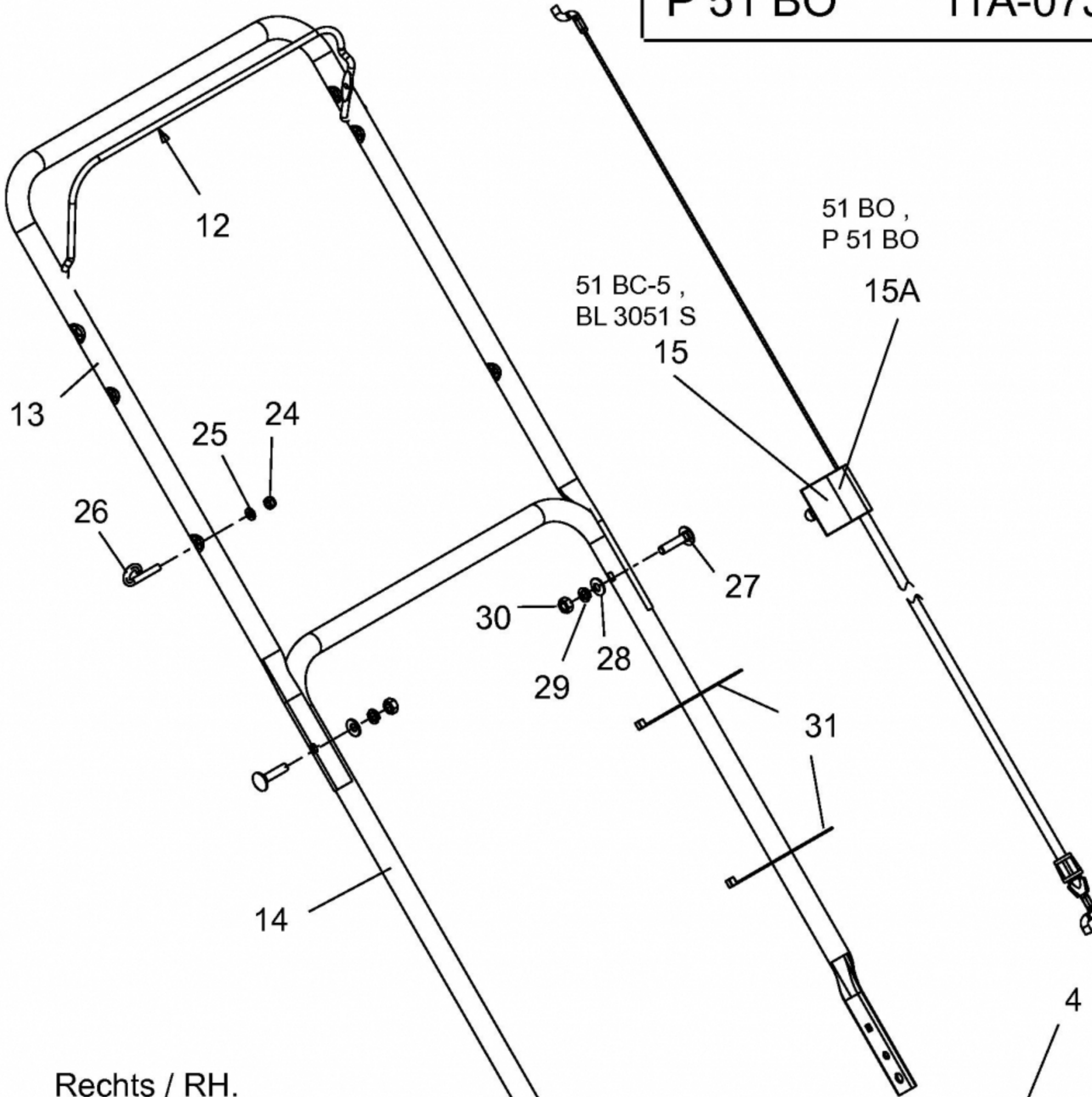


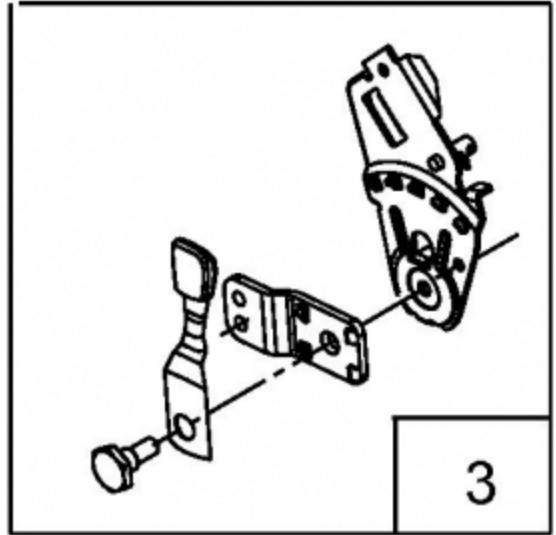
51 BC-5 11A-078H600
 BL 3051 S 11A-070D683
 51 BO 11A-07JR600
 P 51 BO 11A-07JR615

NICHT ABGEBILDET /
 NOT SHOWN

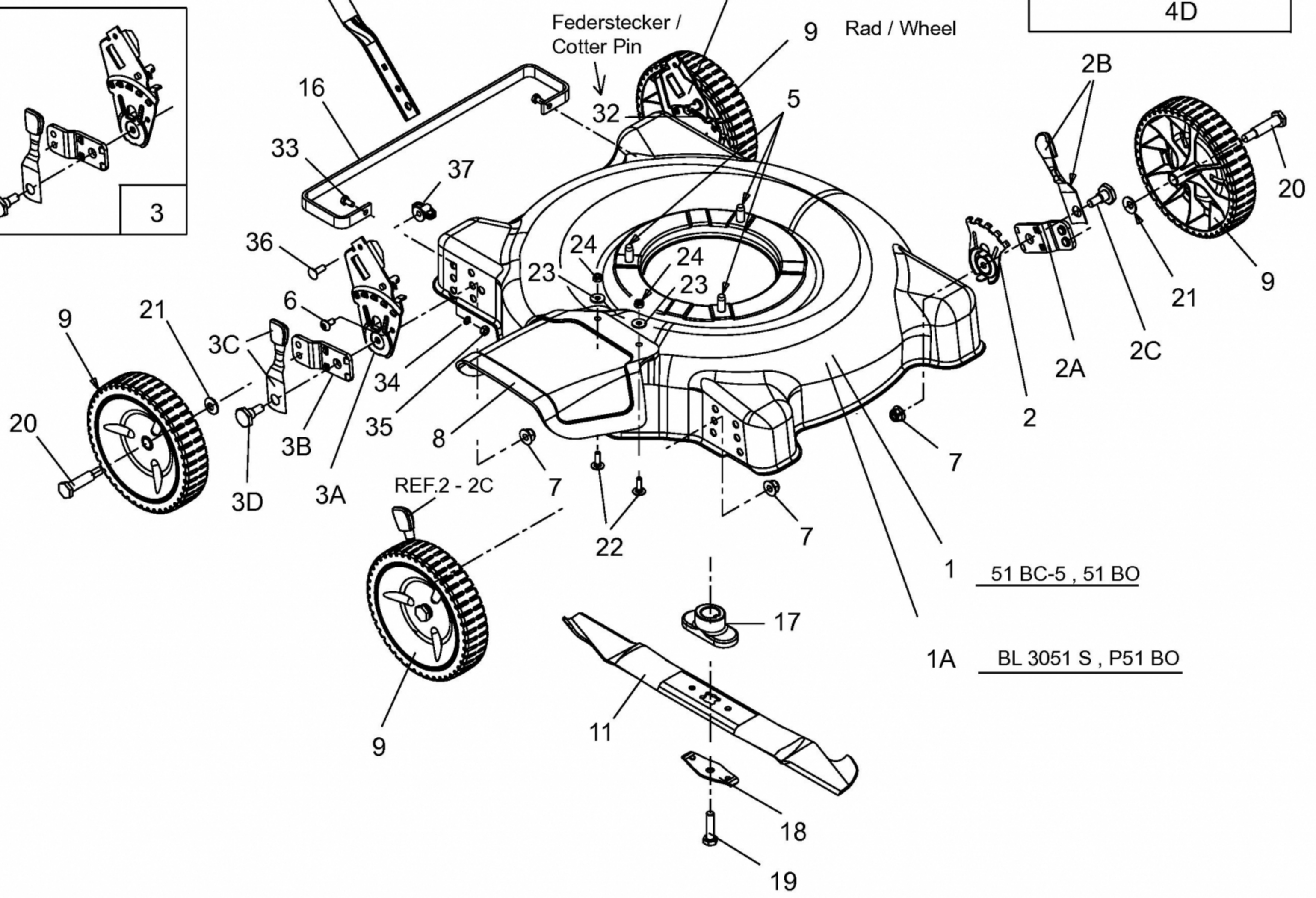
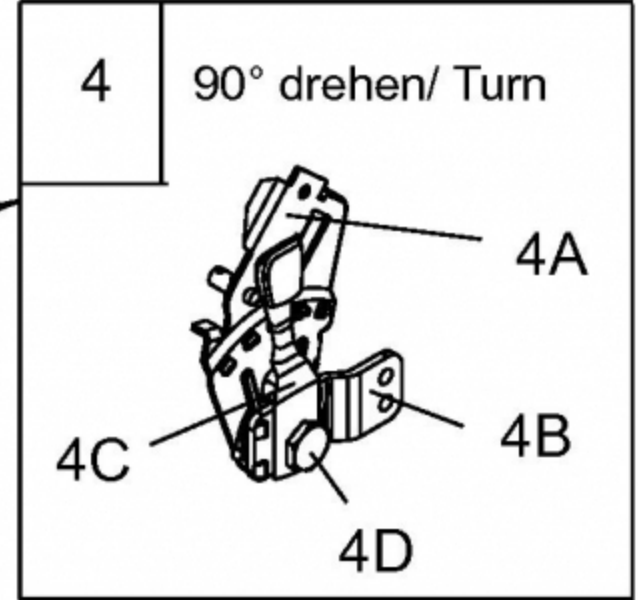


für Mod.51 BC-5	
10	MOTOR / ENGINE
10A	MOTORHAUBE/ ENGINE HOOD
10B	SCHRAUBE (2x) / SCREW (QTY.2)
für Mod. BL 3051 S	
10C	MOTOR / ENGINE
für Mod.51 BO ,P 51 BO	
10D	MOTOR / ENGINE
für Mod.51 BO	
10E	MOTORHAUBE/ ENGINE HOOD
für Mod.P 51 BO	
10F	MOTORHAUBE/ ENGINE HOOD
für Mod.P 51 BO	
10G	SCHRAUBE (4x) / SCREW (QTY.4)

Rechts / RH.



Links / LH.



1 51 BC-5, 51 BO

1A BL 3051 S, P51 BO