

# MOTOR 170-SH / ENGINE 170-SH

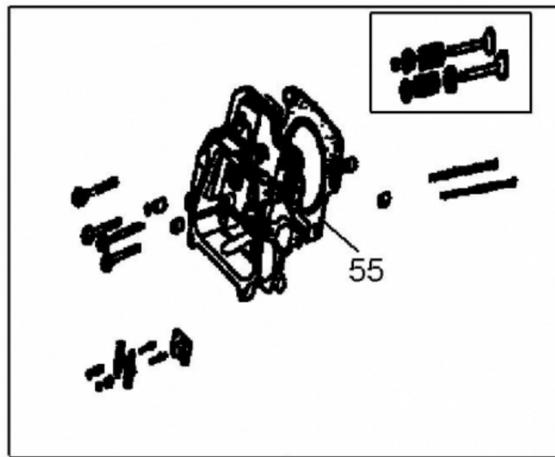
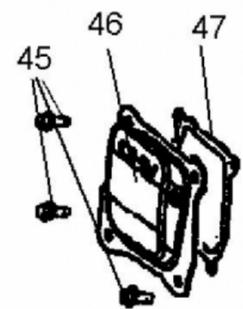
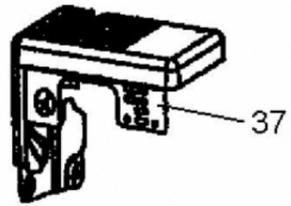
Motor kompl. 170-SH  
Engine compl. 170-SH

119

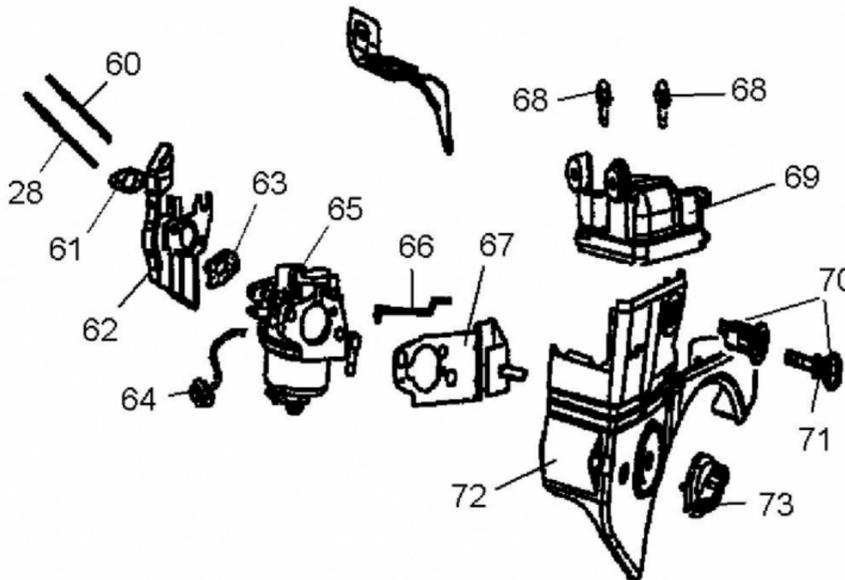
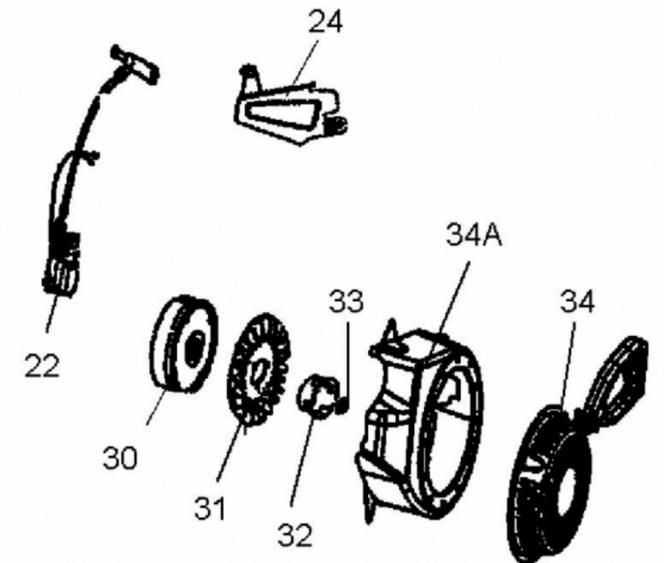
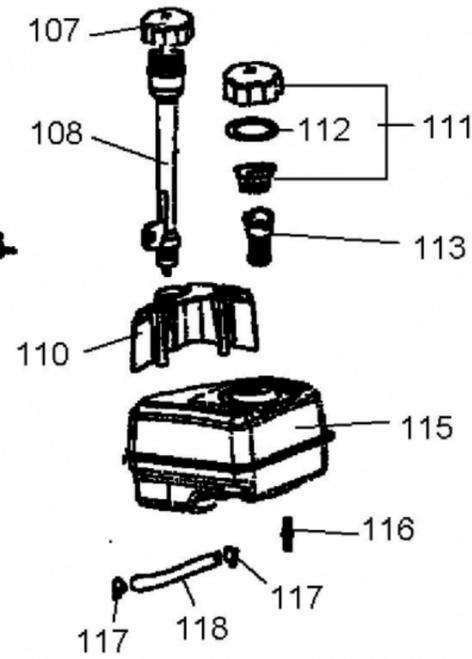
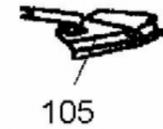
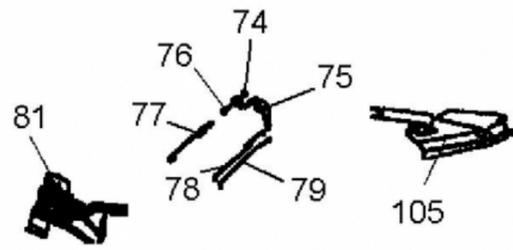
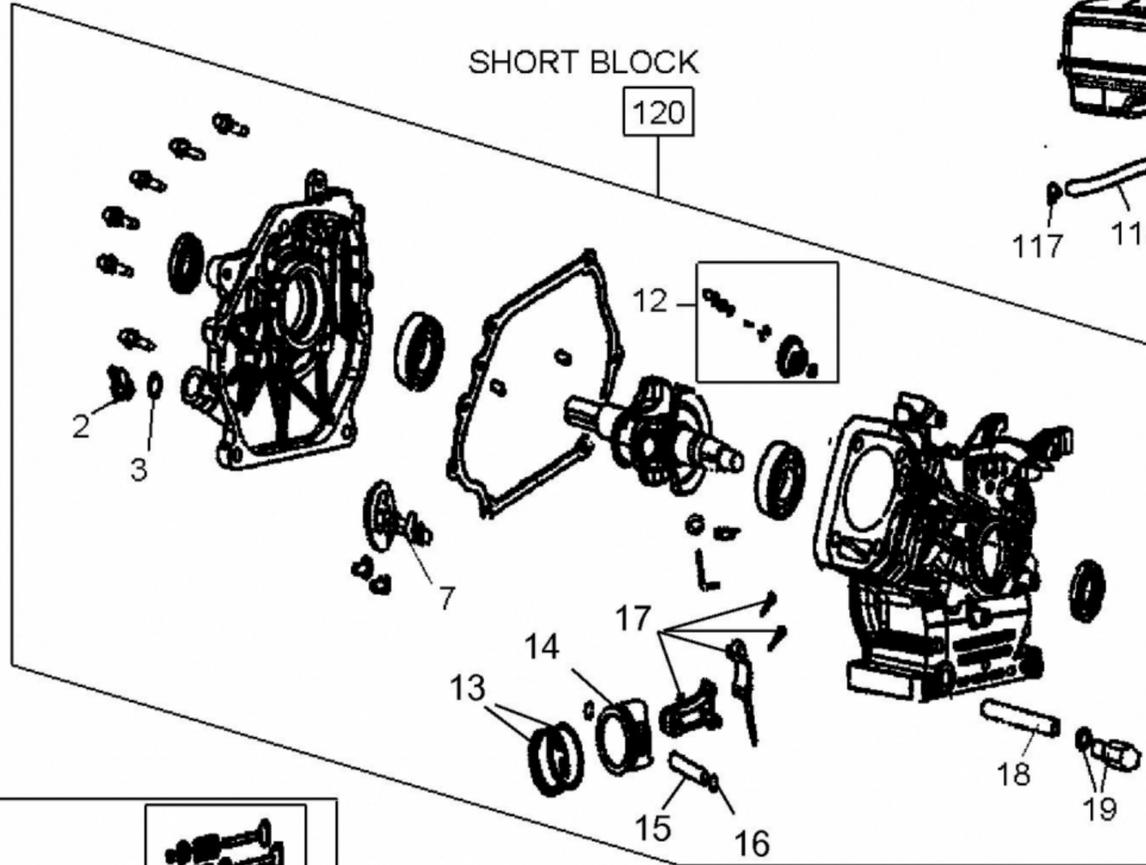
Nicht abgebildet,  
not shown

DICHTUNGSSATZ,  
GASKET KIT 121

SHORT BLOCK  
120



54



E3-03598A-01