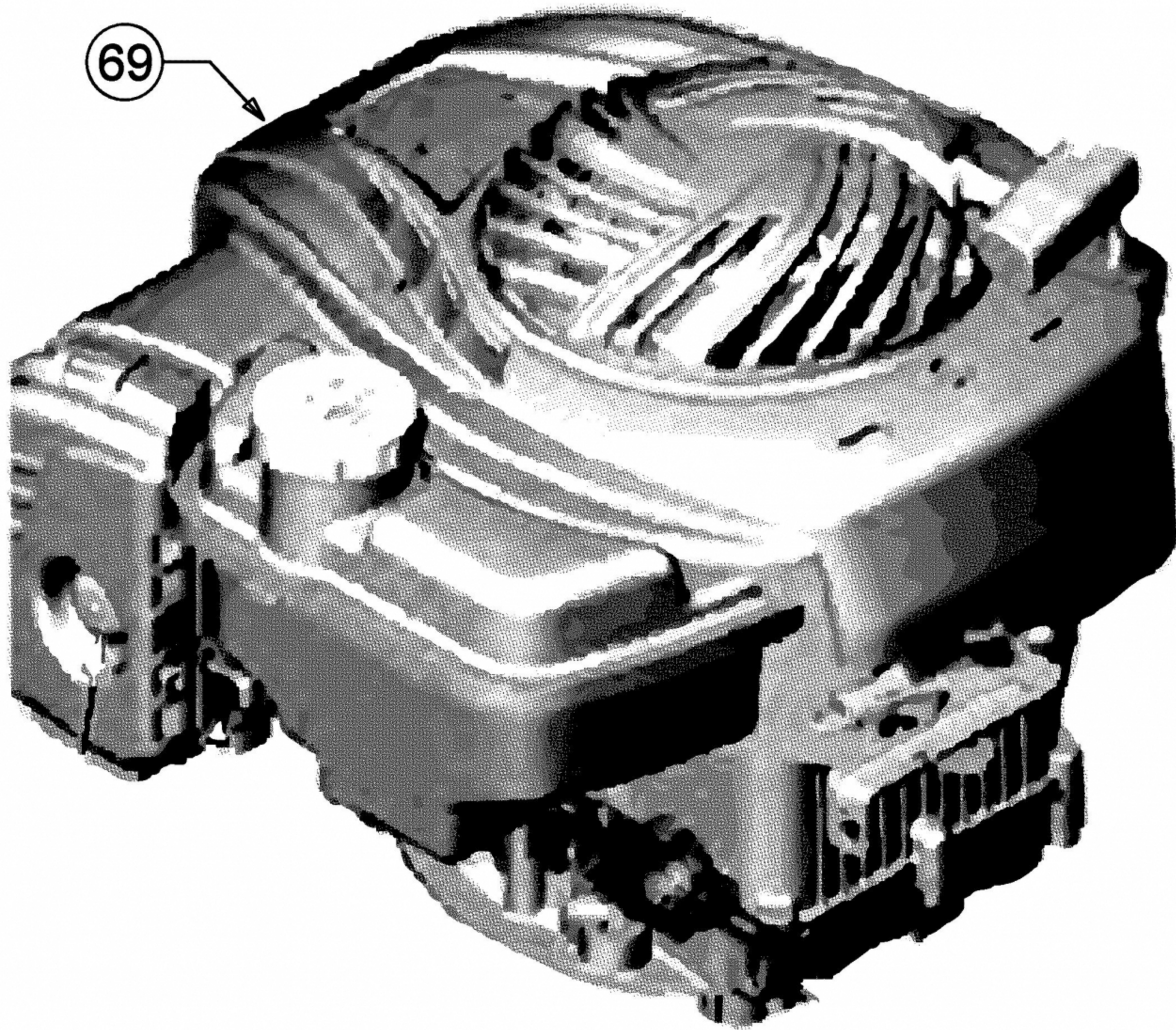


Briggs & Stratton



Model: 093J02
Type: 0007H5