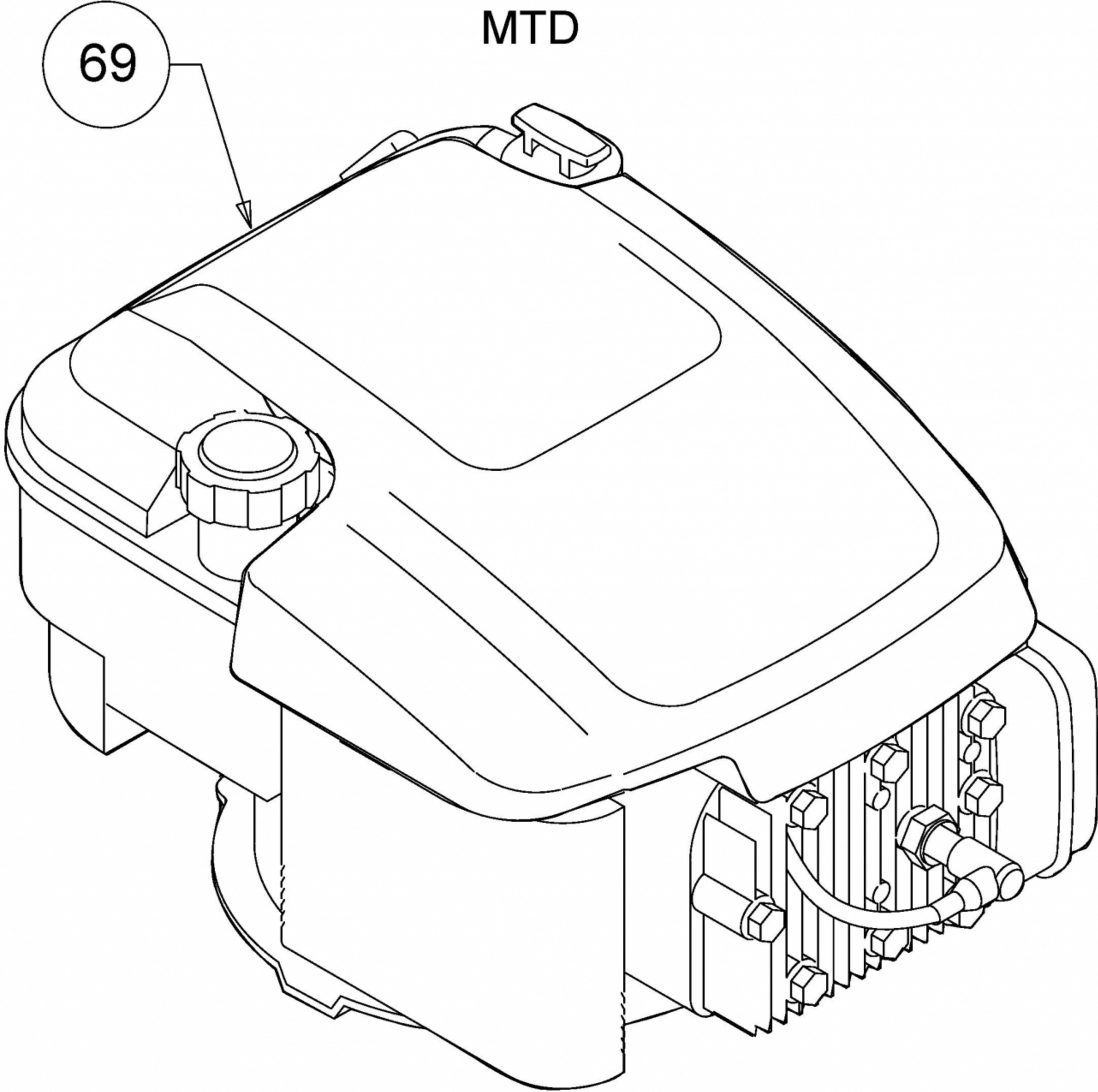


bis 21.12.2015
to 21.12.2015
jusqu'au 21.12.2015



Model: 6 X 65 RH