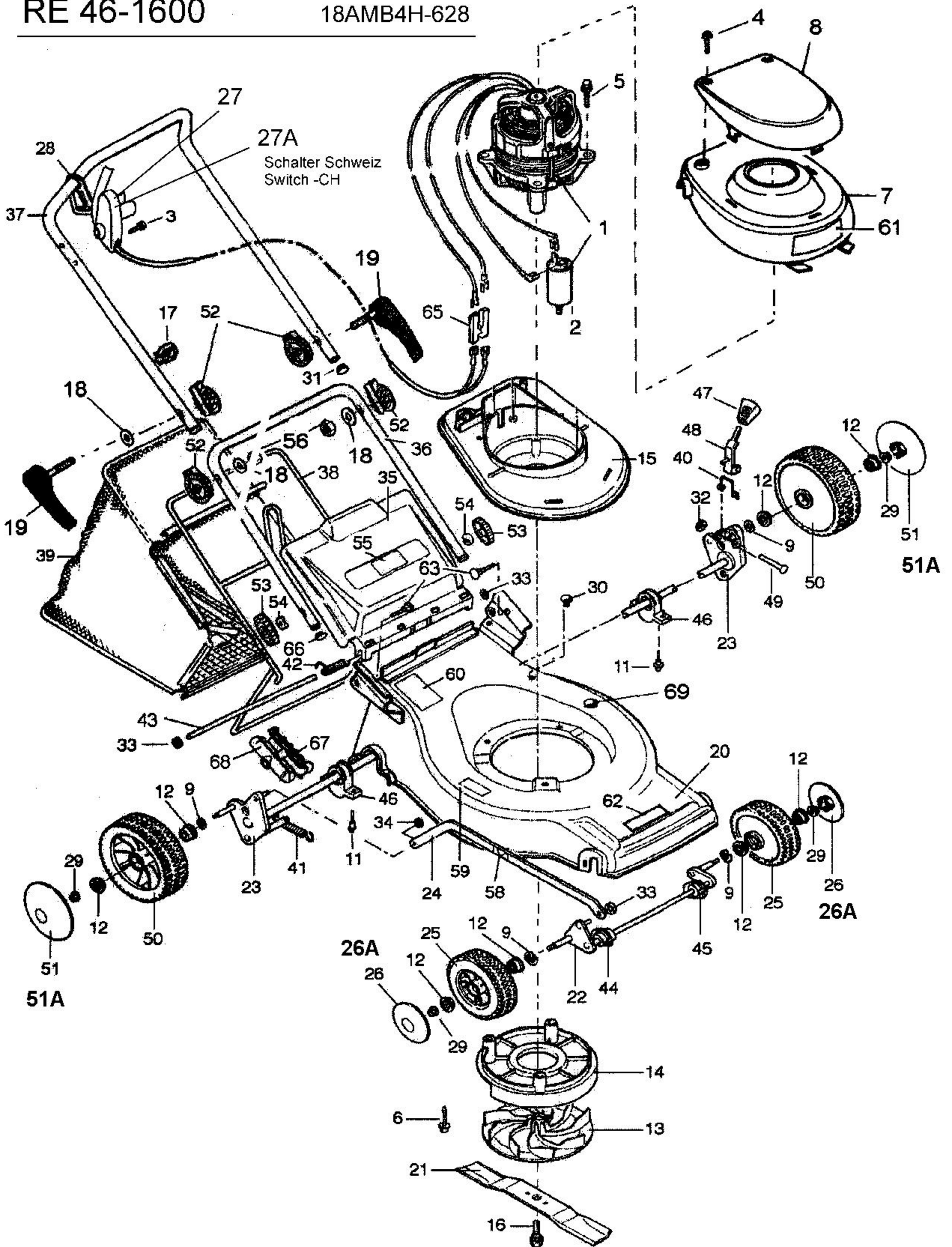


YM 1619 E
YM 1619 E -CH
RE 46-1600

18AMB4H-643
18AMB4H-C43
18AMB4H-628



E3-02581A