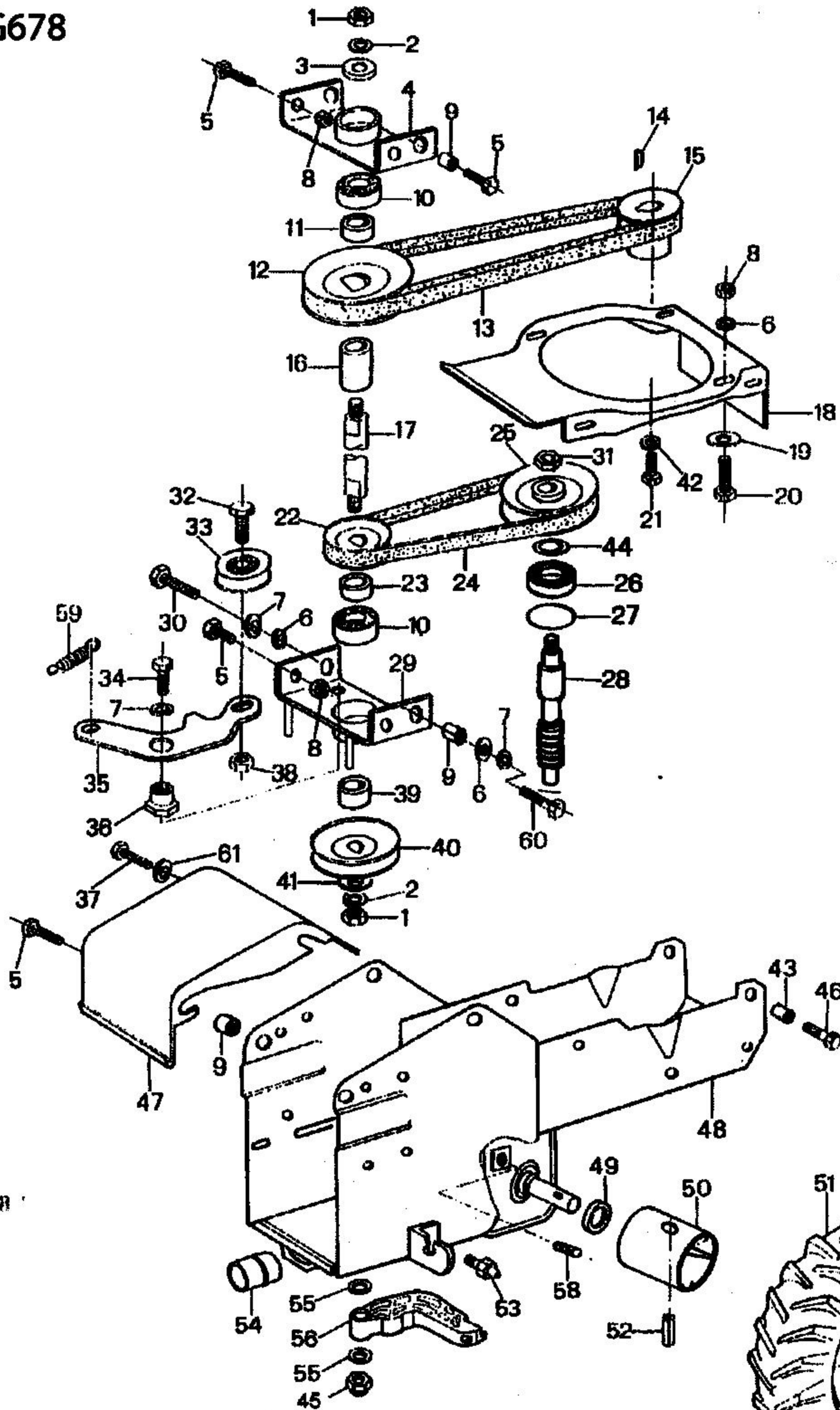
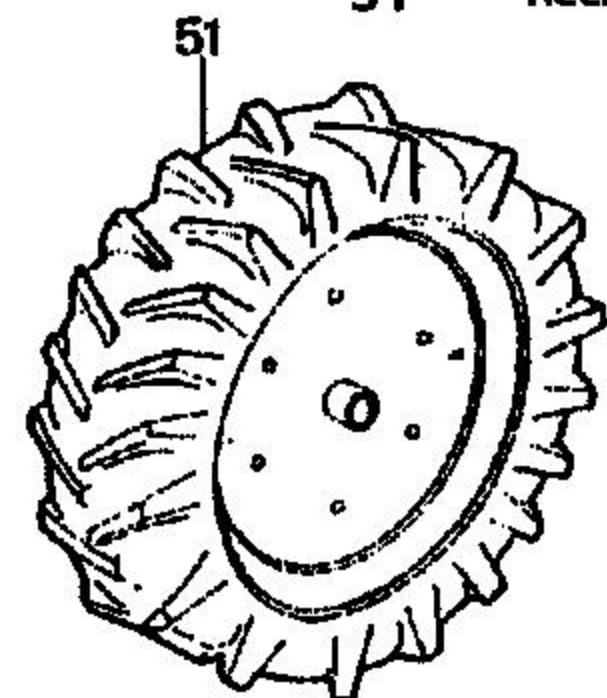


Balkenmäher BM 87-35

25A-FM0G678



51A Links / LH.
51 Rechts / RH.



E3-02508A