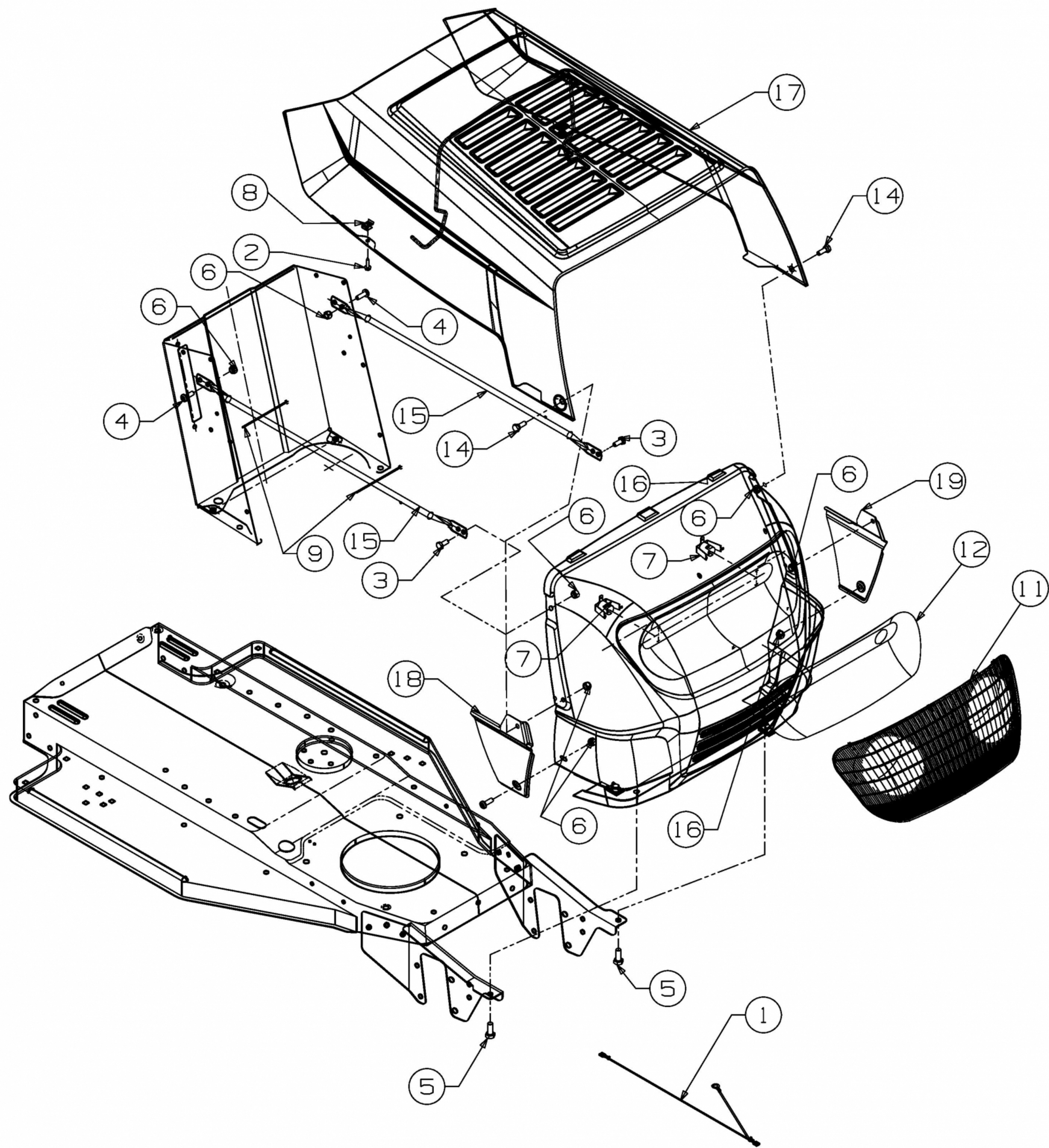


bis 31/03/2008

til 03/31/2008

jusqu`au 31/03/2008



E3-02058A-01