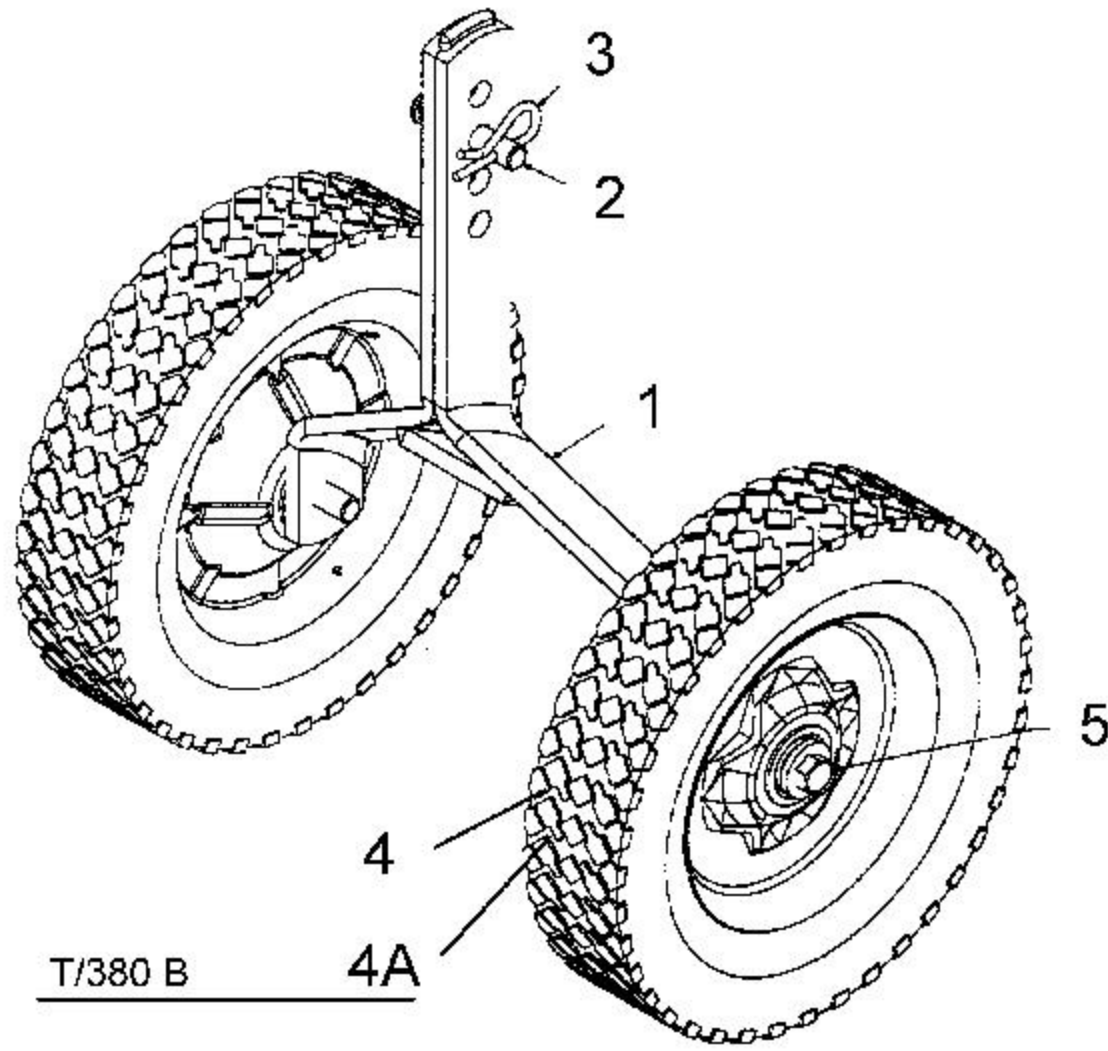


T/380
 TBT 380
 MX MH 81-50R
 BL 5081 GT
 T/380 B

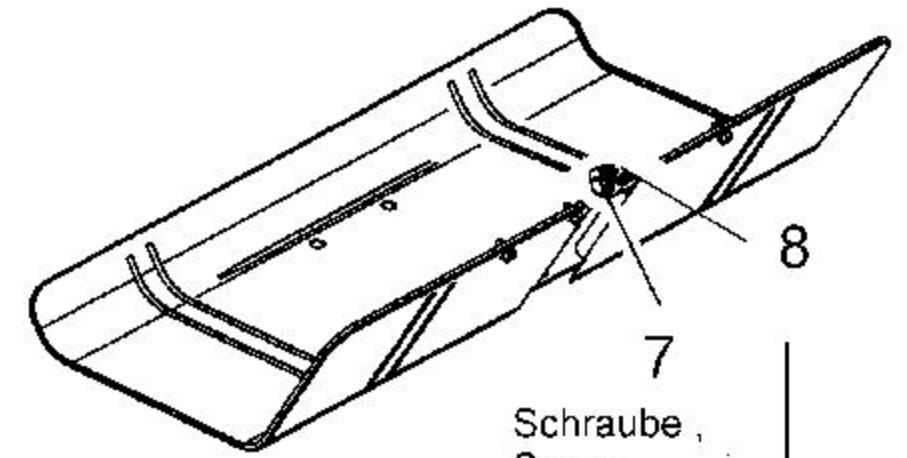
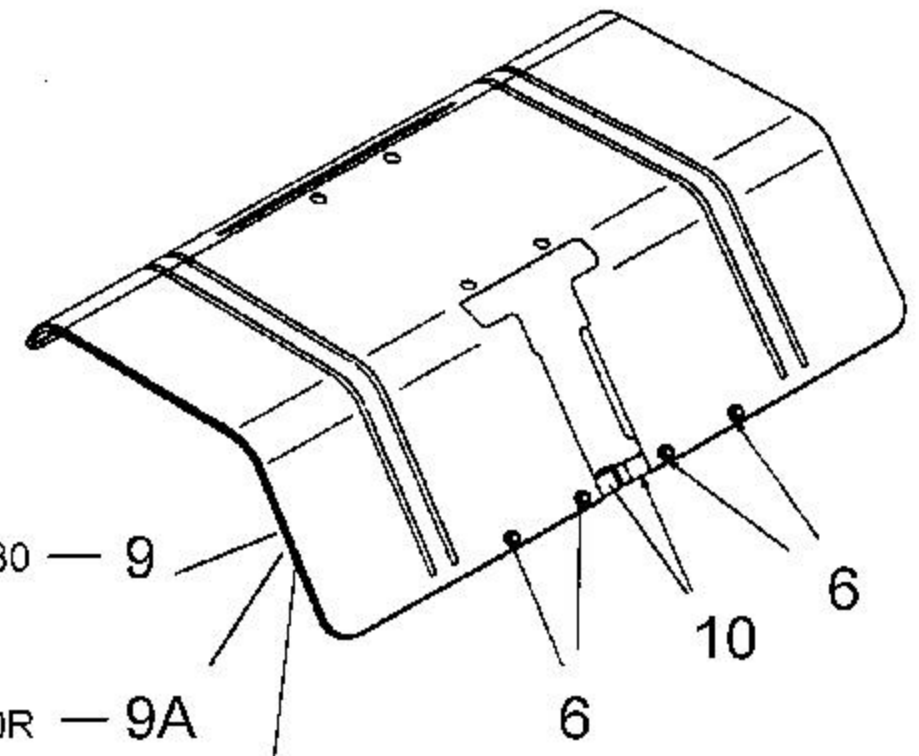


T/380 B

T/380 ,TBT 380 — 9
 T/380 B

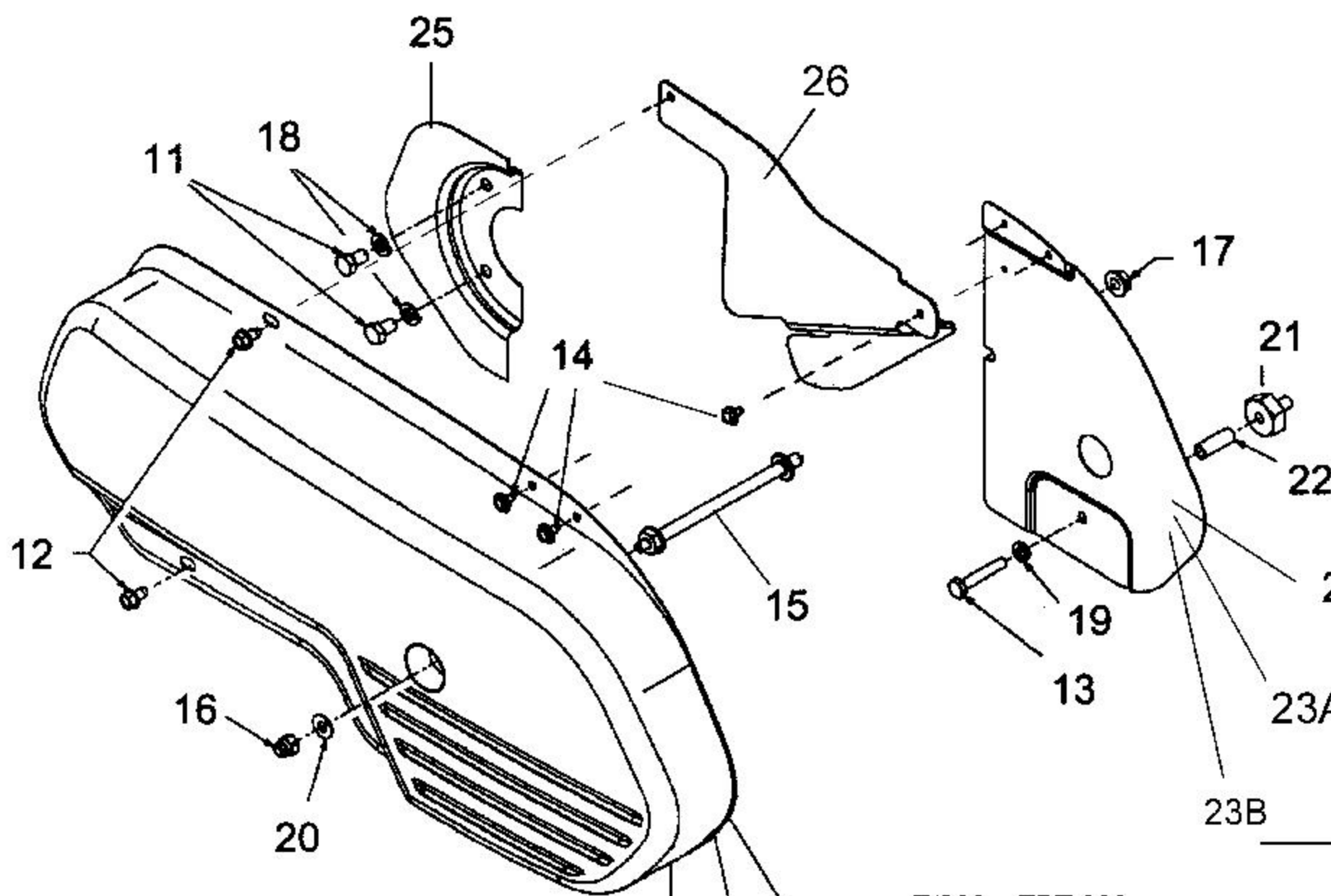
MX MH 81-50R — 9A

BL 5081 GT — 9B



Schraube ,
 Screw

Sechskantmutter ,
 Hex.Nut



T/380 ,TBT 380
 T/380 B

23A MX MH 81-50R

23B BL 5081 GT

24 T/380 ,TBT 380
 T/380 B

24A MX MH 81-50R

24B BL 5081 GT

E3-01989B-01