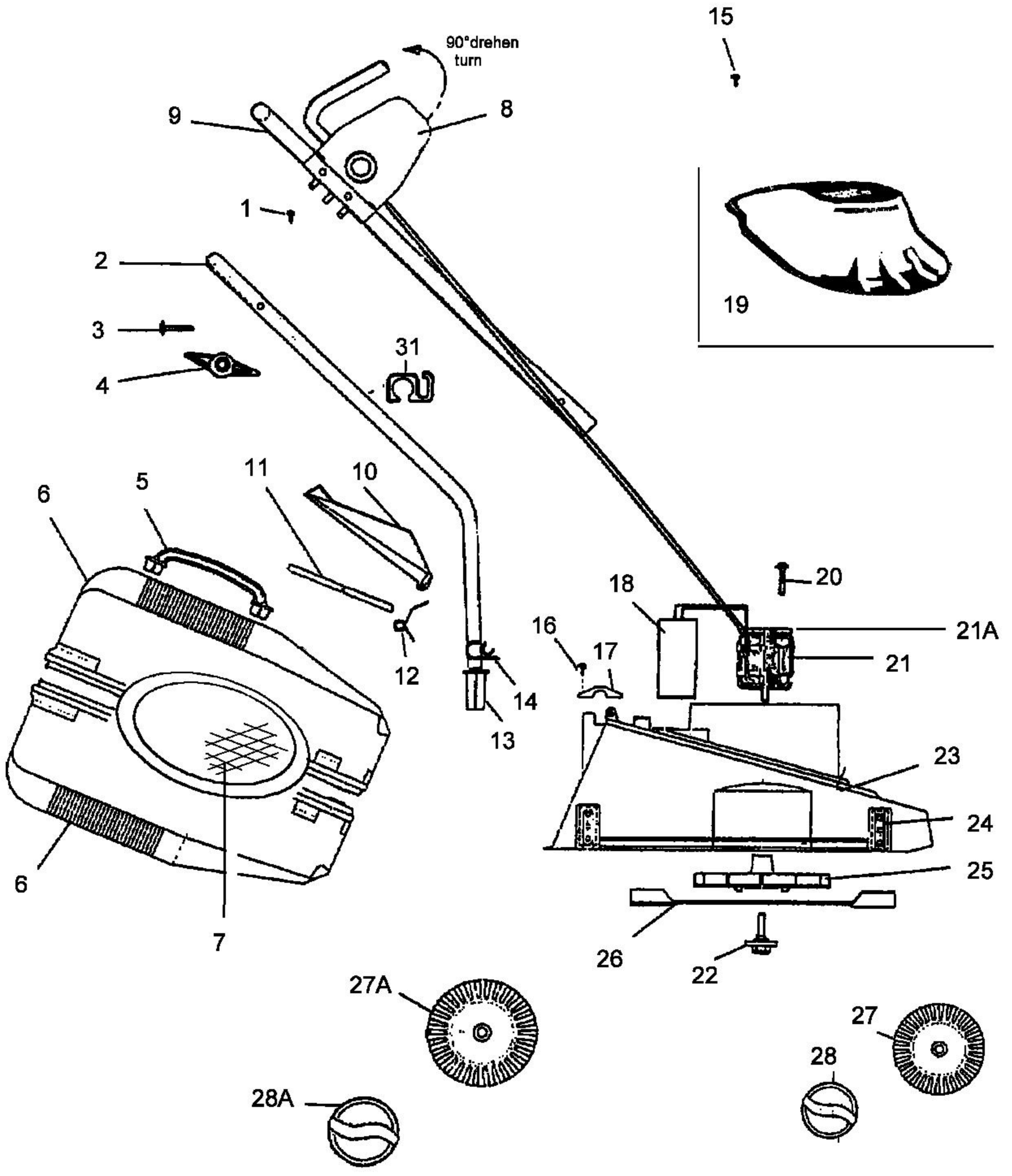


BEM 913

18B-D0C-619



E3-01886A