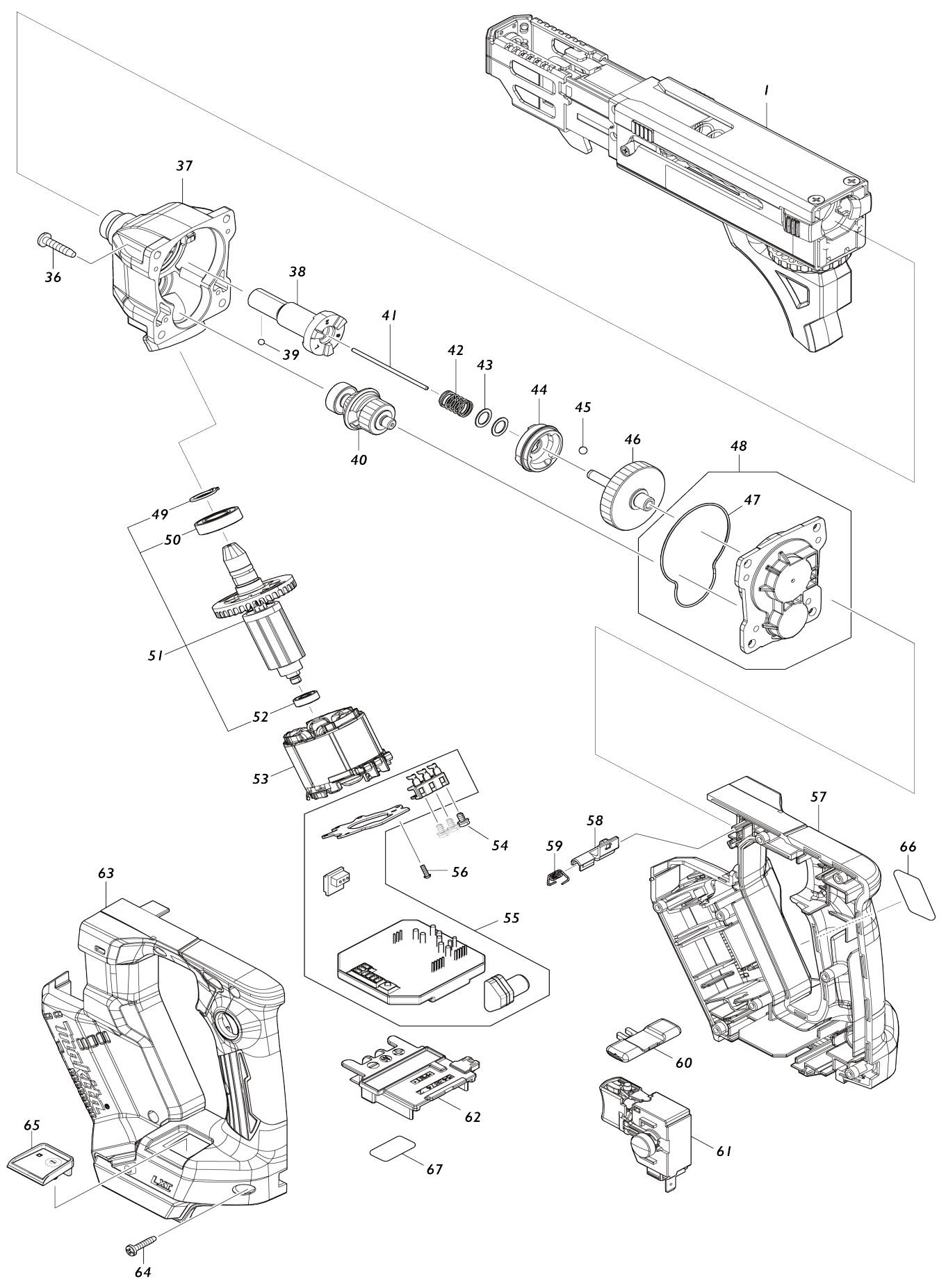
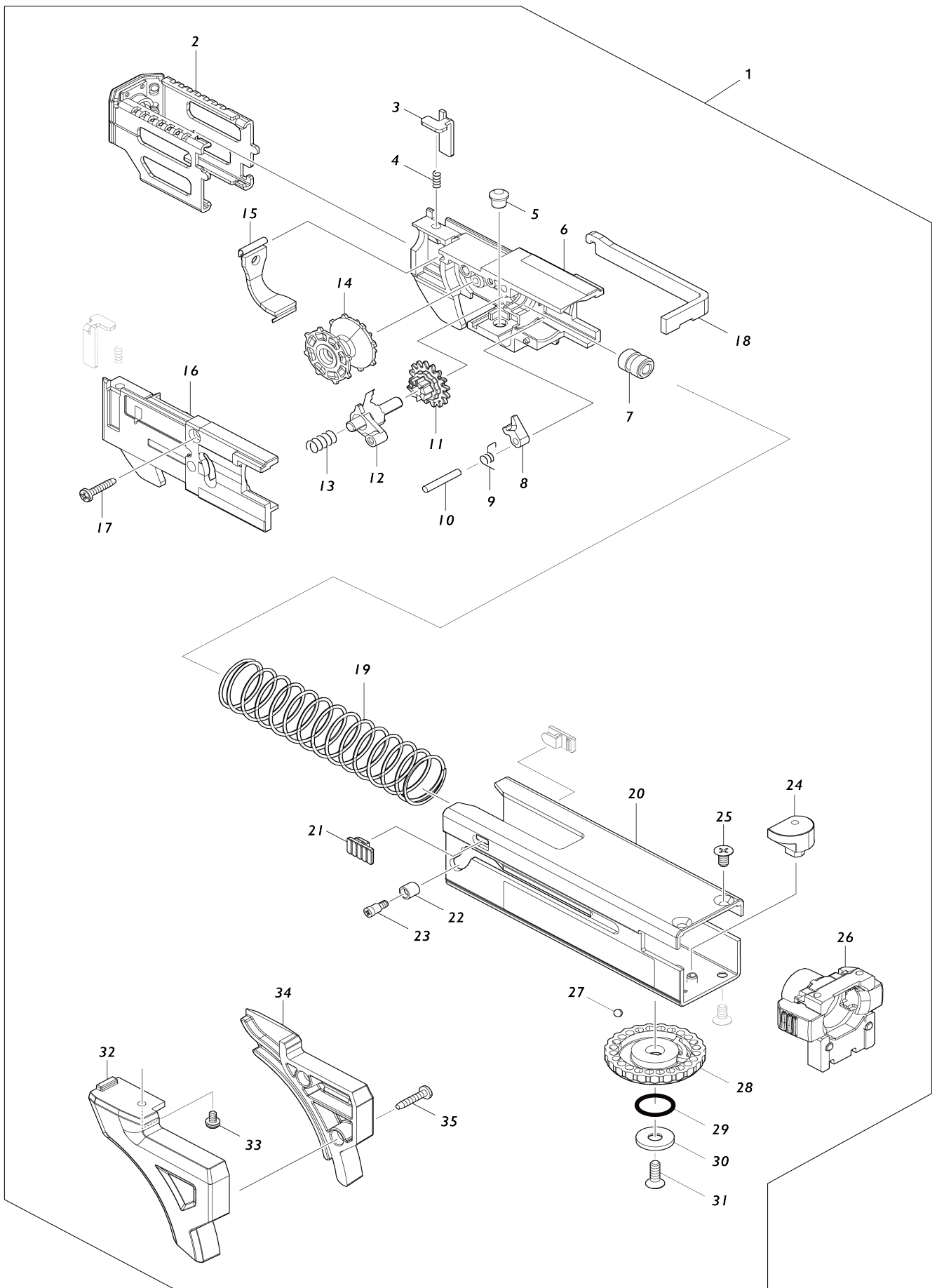


# Model No.DFR551 Akku-Magazinschrauber 18V



# Model No.DFR551 Akku-Magazinschrauber 18V



# Model No.DFR551 Akku-Magazinschrauber 18V

Artike l-Nr.	Teile-Nr.	Beschreibung	Austa uschb arkeit	Anzah l	Neu/A lt	Notiz 1	Notiz 2
001	191W94-5	Gehäuse 55 Set		1	*		
001		INC. 2-35			*		
001		INC. 2-35,68			*		
001-1	1915G9-3	Gehäuse 55 Set	O	1			
001-1		INC. 2-35,68					
002	141A81-2	Anschlagbasis komplett		1	*		
C10	422695-3	Kappe		1	*		
002-1	1410Y6-5	Anschlagbasis komplett	O	1			
C10	422695-3	Kappe		1			
003	345837-1	Hebel		2			
004	233211-4	Druckfeder 2		2			
005	256451-7	Kopfstift 6		1			
006	413527-5	Zuführkasten		1			
007	257855-6	Hülse 5		1			
008	310062-3	Stopper		1			
009	231636-6	Torsionsfeder 4		1			
010	256158-5	Stift 3		1			
011	226344-2	Stirnrad 16		1			
012	141A78-1	Stirnradhalter		1			
013	233212-2	Druckfeder 6		1	*		
013-1	232771-3	Druckfeder 5	<	1			
014	416518-5	Rad		1			
015	162934-6	Staubschutzabdeckung		1			
016	141A80-4	Kastenabdeckung komplett		1			
017	266130-9	Bindekopf-Blechschaube 3X16		1			
018	347828-8	Platte		1			
019	232698-7	Druckfeder 21		1			
020	141A79-9	Gehäuse 55 komplett		1			
C10	8040Y6-3	Hinweisaufkleber		1			
021	450111-5	Stopper		2			
022	257764-9	Hülse 4		1			
023	265177-0	Flachkopf passschraube M3X5		1			
024	313378-5	Schaltstift		1			
025	912107-9	Senkkopfschraube M4X8		3			
026	141A77-3	Klammer kpl.		1			
C10	263032-0	Gummistift 4		2			
027	216001-0	Stahlkugel 3.5		1			
028	417056-0	Einstellrad 42		1			
029	213107-5	O-Ring 12		1			
030	267201-5	Unterlegscheibe 6		1			
031	912117-6	Senkkopfschraube M4X12		1			
032	183T81-0	Schraubenführung Set		1	*		
032		INC. 34			*		
032-1	413A56-4	Schraubenführung L	S	1	*		
032-1		INC. 34			*		
032-2	4132A6-2	Schraubenführung L	S	1			
033	265A38-0	Flachkopfschraube M3X6 WR		1			
034	183T81-0	Schraubenführung Set		1	*		

034		INC. 32			*		
034-1	413A57-2	Schraubenführung R	S	1	*		
034-1		INC. 32			*		
034-2	4132A7-0	Schraubenführung R	S	1			
035	266130-9	Bindekopf-Blechschrabe 3X16		2			
036	266045-0	Bindekopf-Blechschrabe 4X20		4			
037	141A64-2	Getriebegehäuse komplett		1			
C10	213265-7	O-Ring 17		1			
C20	213380-7	O-Ring 24		1			
038	141A67-6	Spindel 270S komplett		1	*		
038-1	1411T1-6	Spindel 270S komplett	O	1	*		
038-2	1412W4-7	SPINDLE 270S COMPLETE	<	1			
039	216019-1	Stahlkugel 3		1			
040	141J99-7	Stirnrad kpl.		1			
041	268325-0	Stange 2		1			
042	234121-8	Druckfeder 8		1			
043	267202-3	Unterlegscheibe 8		2			
044	223192-0	Kupplungsnocken 270S		1			
045	216008-6	Stahlkugel 4		3			
046	141A63-4	Stirnrad kpl. 46		1			
047	422692-9	Dichtungsring		1			
048	136412-2	Getriebegehäuseabdeckungsbaugruppe		1			
C10	422694-5	Filz		1			
048		INC. 47					
049	961052-5	Haltering (EXT) S-12		1			
050	211288-9	Kugellager 6901DDW		1			
051	519685-6	Rotorbaugruppe		1	*		
051		INC. 49,50,52			*		
051-1	519686-4	ROTOR ASS'Y	O	1			
051-1		INC. 49,50,52					
052	210039-7	Kugellager 695DDW		1			
053	629A57-4	Stator		1			
054	652069-6	Flachkopfschraube M3X6		3			
055	620E75-9	Controller		1			
056	266490-9	Zylinderschraube 2X6		3			
057	183T80-2	Gehäusesatz		1	*		
C10	263005-3	Gummistift 6		2	*		
C20	252126-6	Sechskant-Sicherungsmutter M4-7		2	*		
057		INC. 63			*		
057-1	183W94-9	Gehäuse-Set	S	1			
C10	263005-3	Gummistift 6		2			
C20	252126-6	Sechskant-Sicherungsmutter M4-7		2			
057-1		INC. 63					
058	141A65-0	Hebel komplett		1			
059	232703-0	Torsionsfeder 3		1			
060	455053-8	Drehrichtungsschalter		1			
061	651088-9	Schalter C3JW-4B-1L		1			
062	643874-2	Klemme		1			
063	183T80-2	Gehäusesatz		1	*		

C10	263005-3	Gummistift 6		2	*		
C20	252126-6	Sechskant-Sicherungsmutter M4-7		2	*		
063		INC. 57			*		
063-1	183W94-9	Gehäuse-Set	S	1			
C10	263005-3	Gummistift 6		2			
C20	252126-6	Sechskant-Sicherungsmutter M4-7		2			
063-1		INC. 57					
064	266130-9	Bindekopf-Blechschrabe 3X16		8			
065	141G67-2	Schalterplatte komplett		1	*		
C10	8031T5-3	Hinweisschild schalter		1	*		
065-1	141L34-7	Schalterplatte komplett	S	1			
C10	8031T5-3	Hinweisschild schalter		1			
066	8110J6-1	Typenschild DFR551		1			
067	8110K1-8	Serien-nr-schild DFR551		1			
068	253309-1	Dünne Scheibe 8		1			
069	808576-9	Hinweisaufkleber 6000RPM		1			
A01	266622-8	Flachrundkopfschraube M4X12		1			
A02	346317-0	Einhängebügel		1			
A03	191V02-0	Einsatz 2-155 Set		1			
A04B	821551-8	Stecker-Kunststoffgehäuse (typ 3)		1			
C10	453974-8	Verschluss		4			
A05B	835Y86-3	Tiefziehteil		1			
A06B	8042A1-7	Hinweisaufkleber DFR551RTJ		1			
A07B	8042A2-5	Kunststoffgehäuseaufkleber DFR551RTJ		2	*		
A08B	***DC18RC	Ladegerät DC18RC		1			
A08B		COMPO-PARTS					
A09B	197280-8	Akkusatz BL1850B		2			
A10B	450128-8	Kontaktschutzkappe		2			
F01	191V02-0	Einsatz 2-155 Set		1			
F02	191V04-6	Vierkantbit-Set 2-155		1			
F03	191V06-2	Pozidrive-Einsatz-Set 2-155		1			
F04	191W94-5	Gehäuse 55 Set		1	*		
F04-1	1915G9-3	Gehäuse 55 Set	O	1			

Bitte geben Sie bei Ihrer Bestellung die Teile-Nr. an.

Druckdatum 06/16/2025