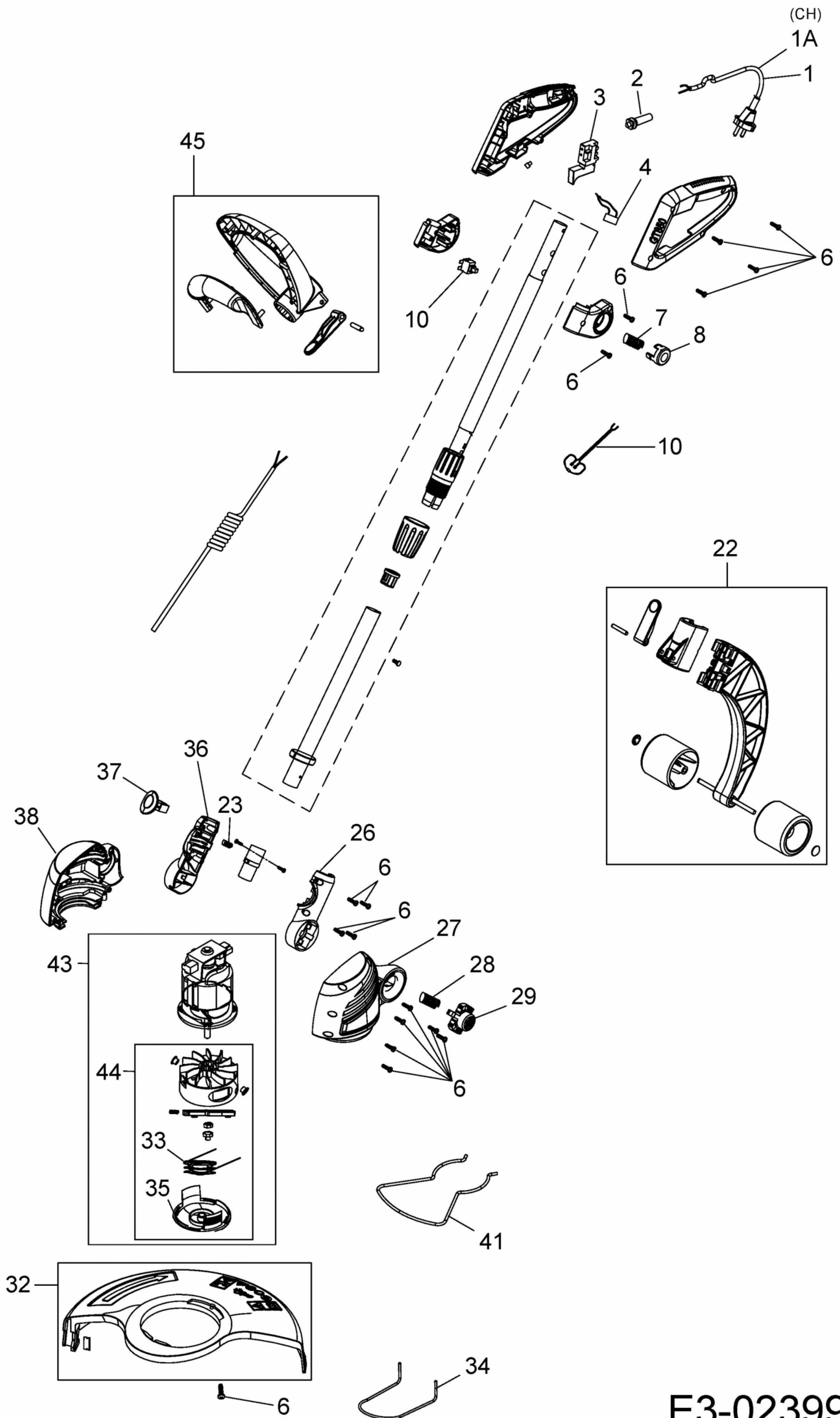


(CH)
1A



E3-02399A-01